

Hakkımızda

Dörtel Metal, 2000 yılında girişimci teknik öğretmenlerin bir araya gelmesiyle Ostim 'de faaliyetine başlamıştır. Villa ve konut İmalatı konusunda çok başarılı inşaat firmaları ile yaptığı ortak ferforje tasarımları ve uygulamalarında kendisini ispat etmiştir. Bünyesinde bulunan teknik kadro ve deneyimli ustaların hedefi ürettikleri ürünlerin kalite, sağlamlık, estetik, kullanılabilirlik konularında mükemmeli yakalamaktır.

Firmamız ürün yelpazesini daha da genişleterek, makine parkuruna hidrolik giyotin makas, eksantrik presler, hidrolik abkant pres, ovalama makinası gibi makineleri de ekleyerek teknolojisini yenilemiş ve Türkiye'de bir çok cezaevinin demir doğrama işlerini alan firmamız, cezaevlerinde kullanılan kapı kasa, kapı kanadı, fitilli kapı kasa gibi imalatları da sözleşmede belirtilen tarih ve kalitede başarıyla tamamlamıştır.

2010 Yılında ürün yelpazesine "Mekanik Bağlantı" elemanlarını da dahil ederek cephe kaplama (Mermer, Granit, Alüminyum, Sinterflex, Prekast) sektöründe sizlere hizmet vermeye başlamıştır. "Demir", "Çelik" ve "Paslanmaz" gibi alternatiflerle, değişik ölçü ve ebatlarda Ankraj, Askı ve Uzatma Sistemleri, Dübel, Kelepçe, Civata, Somun, Pul, Vida ve Bağlantı Elemanları üretmekteyiz. Standart Üretim dışında özel projelere göre "özel" ürünler geliştiren DÖRTEL METAL, direkt ihracatın yanı sıra ihracat yapan firmalara üretici görevini üstlenmektedir.

Müşteri ihtiyaçlarına en iyi şekilde cevap vermeye özen gösteren DÖRTEL METAL müşteri memnuniyetini en üst seviyede tutmayı ilke edinmiştir.

Her türlü demir doğrama, çelik konstrüksiyon, çelik çatı, yangın merdiveni, kör kasa, ferforje, korkuluk,sac kesim büküm, cezaevi özel kapıları, grill kapılar, yangın merdiveni imalatları yanı sıra "mekanik bağlantı" sistemleri ile faaliyetlerimiz devam etmektedir.

Ankrajlar

Anchorage (Anchors)

Ankrajlar duvara dayanağı olan montaj elemanları olduğu için, dış cephe (mermer-granit) kaplama sistemlerinde en fazla tercih edilen bağlantı elemanlarıdır. Özellikle, mermer ve granit kaplama sistemlerinde kullanılmaktadırlar. Üzerlerindeki ayar kolları sayesinde ince ayar sağlanır. Profil, Dübel, Civata, Somun gibi bağlantı elemanları ile birlikte kullanılmaktadırlar.

Genellikle 430-304-316 Kalite Paslanmaz (INOX) malzemeden üretilmektedirler. Ancak isteğe göre ST 37 Elektro Galvaniz Sac'dan da üretilmektedirler. "Elektro Galvaniz", "Daldırma Galvaniz" olmak üzere alternatif kaplama seçenekleri ile de sunulmaktadır.

Anchorage (Anchors) are one of the most preferred fitting elements used in exterior construction of buildings. Especially, in marble and granite cladding, anchorages are the best to be used. By the help of the adjustable arms upon them, delicate adjustments during fixation can easily be done. Anchorages (Anchors) are generally used with Channels, Trough Bolts, Anchors, Bolts and Nuts.

They usually are produced from "430-304-316 Quality Stainless Steel (INOX)". However, upon request, can also be produced from "Electro Galvanized ST 37 Sheet Iron Metal". Available also in "Electro Galvanized", "Hot Dip Galvanized".

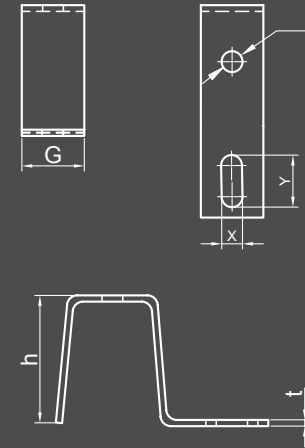
DM01

"Z" Ankraj Gvde "Z" Anchors Body

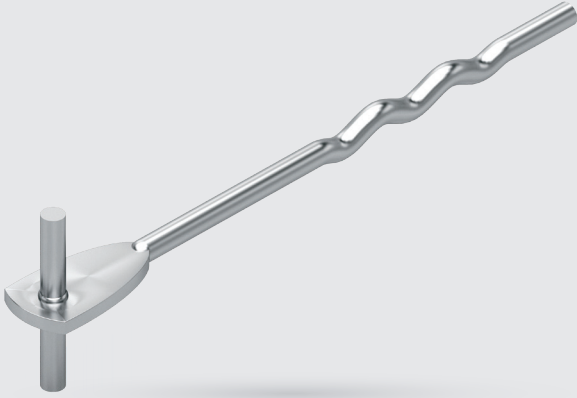


- Duvara dayanađı olan bir montaj elemanı olduđu iin Dıř Cephe (mermer - granit) kaplama sistemlerinde en fazla tercih edilen bađlantı elemanıdır.
- **430 - 304 - 316 Kalite Paslanmaz (INOX)** malzemeden retilmektedir.
- Anchors are one of the most preferred fitting elements used in exterior construction of the buildings as they can easily be mounted on the wall.
- Produced from 430 - 304 - 316 Quality Statinless Steel (INOX).

YKSEKLİK height	DELİK LS hole size	GENİřLİK width	KALINLIK thickness	SLOT LS slot size
h	D	G	t	XXY
20 mm	M8-M10-M12-M16	27mm-30mm	2,5mm-3mm-4mm	10mmx22,5mm
40 mm	M8-M10-M12-M16	27mm-30mm	3mm-4mm	10mmx22,5mm
60 mm	M8-M10-M12-M16	27mm-30mm	3mm-4mm	10mmx22,5mm
80 mm	M8-M10-M12-M16	27mm-30mm	3mm-4mm	10mmx22,5mm
100 mm	M8-M10-M12-M16	27mm-30mm	3mm-4mm	10mmx22,5mm

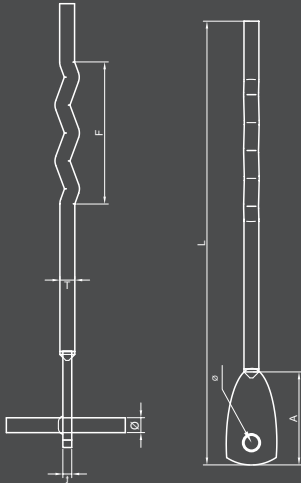


TEKNIK IZIM
TECHNICAL DRAWING



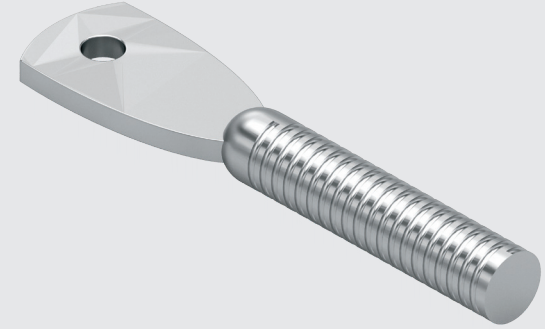
- Taşıyıcı & Tutucu tel Ankraj, Beton ve Tuğla duvarlarda dikey derzlerde **taşıyıcı** ankraj olarak kullanılmaktadır.
- Beton ve Tuğla duvarlara, son sıra taşları yatay derzlerde monte etmek için **tutucu** ankraj olarak kullanılmaktadır.
- İsteğe göre başka ölçüler de üretilebilmektedir.
- "Elektro Galvaniz" ve isteğe göre "Daldırma Galvaniz", "304 Kalite Paslanmaz (INOX)" malzemeden üretilmektedir.
- Round Wire Anchor is used as a carrier anchor on vertical grouting of the concrete and brick walls.
- Also used as a binding anchor especially for mounting the last range of stones on the horizontal grouting on the concrete and brick walls.
- Usually produced in "Electro Galvanized". However, upon request can also be produced in "Dip Galvanized", as well as "304 Quality Inox Stainless Steel"

TEL ÇAPI wire diameter	UZUNLUK length	BÜKÜMLÜ KISIM bended part	A	Ø
T	L	F		
5 mm	80mm...200mm	50mm	28mm	5,2mm
6 mm	100mm...200mm	50mm	28mm	5,2mm
8 mm	100mm...200mm	50mm	28mm	5,2mm
10 mm	100mm...200mm	50mm	28mm	5,2mm



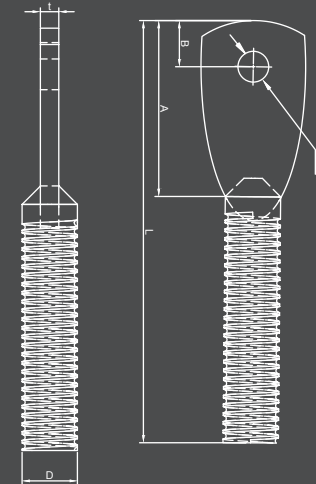
DM03

Ayar Kolları Adjustable Arms

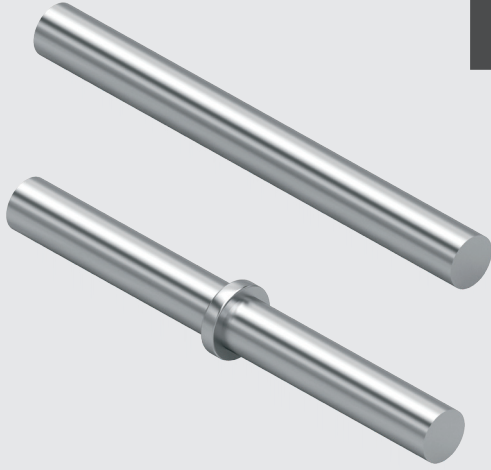


- Ayar Kolları "Ayarlanabilir Taşıyıcı & Tutucu Z Ankraj"lar ile birlikte kullanılan bağlantı elemanlarıdır.
- Montaj yapılacak duvar ile malzemenin arasındaki açıklığın ayarlanabilmesi amacıyla kullanılmaktadırlar.
- **304 - 316 Kalite Paslanmaz (INOX)** malzemeden üretilmektedir.
- Used with "Adjustable Supporter & Binding Z Anchors"
- Used to adjust the between the wall and the material.
- Produces from 304 - 316 Quality Stainless Steel (INOX).

D	L	A	B	d	t
M8	40mm...100mm	28mm	8mm	4,2mm	3mm
M10	40mm...100mm	28mm	8mm	5,2mm	3,5mm
M12	40mm...100mm	28mm	8mm	5,2mm	4mm
M16	40mm...100mm	30mm	8mm	5,2mm	5mm



TEKNİK ÇİZİM
TECHNICAL DRAWING

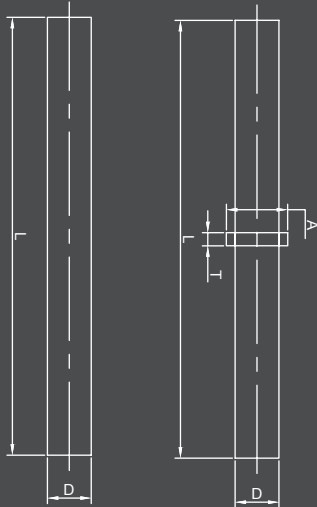


Ayar Kolları için "Düz" & "Flanşlı" (Kademeli) Pimler

"Normal" & "Flange" Type tap Bolts For
Adjustable Arms

DM04

- Düz & Flanşlı Pimler Ankrajlar ile birlikte kullanılan aksesuarlardır.
- Düz ve Kademeli olmak üzere iki alternatif halinde sunulmaktadır.
- "Normal" & "Flange" Type Tap Bolts are accessories used with Anchors.
- Two alternatives: Plain (Normal) and Flange Type.



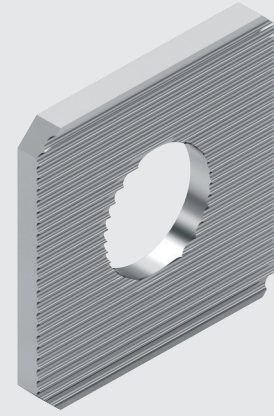
D	L
4	50
5	50
5	60

D	L	A	T
4	50	5,5	1,0
5	50	7,0	1,5
5	50	7,0	1,5

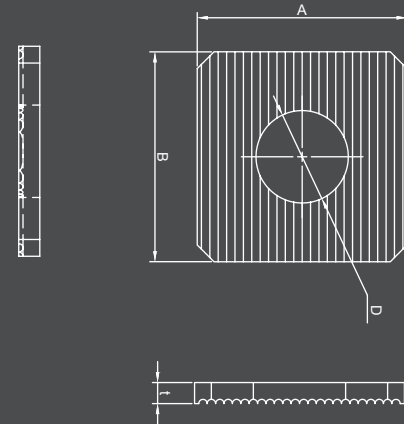
DM05

"Düz" & "Tırtıllı" Pul "Plain" & "Serrated" Washers

- Düz ve Tırtıllı Pullar, Ankrajlar ile birlikte kullanılan aksesuarlardır.
- "Plain" & "Serrated" Washers are accessories used with Anchors.



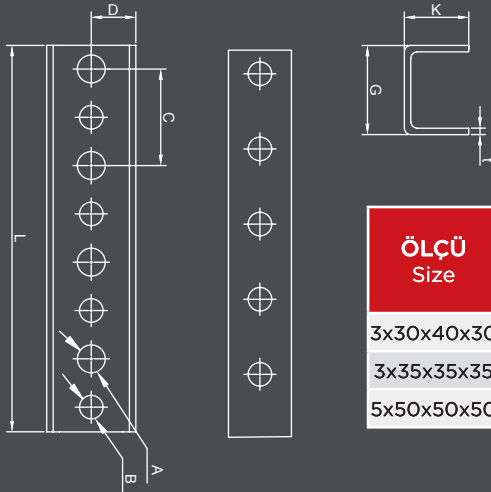
A	B	t	D
25	25	2,5	9
25	25	2,5	11



TEKNİK ÇİZİM
TECHNICAL DRAWING



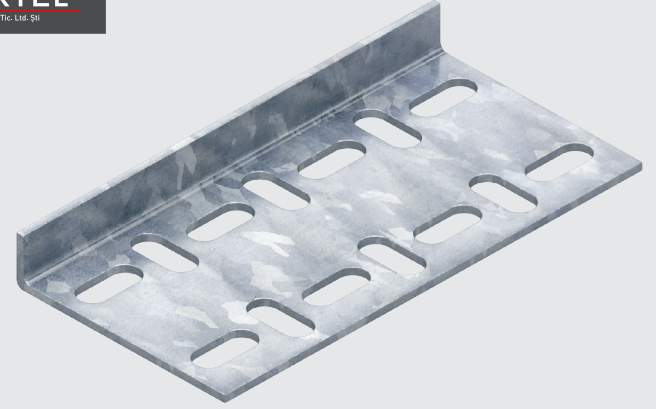
- Dış cephe giydirmede mermer ve granit montajlarında pratik ve emniyetli montaj imkanı sağlar.
- **50 cm** uzunluktan **400 cm** uzunluğa kadar (4 metre de dahil olmak üzere) üretilmektedir.
- 8 - 10 Mikron **"Elektro Galvaniz"** kaplıdır.
- İsteğe göre **"Daldırma Galvaniz"** veya **"304 Kalite Paslanmaz (INOX)"** olarak da üretilmektedir.
- Especially preferred in exterior mounting of the buildings, marble and granite assemblies etc.
- Provides easy and safe assembly.
- Produced form 50 cm long up to 400 cm long (400 cm is also included).
- Available in 8 - 10 Micron "Electro Galvanized".
- Upon request can also be produced in "Hot Dip Galvanized" or "304 Quality Stainless Steel (INOX)".



ÖLÇÜ Size	G	K	t	L	A	B	C	D
3x30x40x30	40	30	3	0,5m≤L≤4m	13	11	45,0	20
3x35x35x35	35	35	3	0,5m≤L≤4m	13	11	45,0	17,5
5x50x50x50	50	50	5	0,5m≤L≤4m	13	11	45,0	25

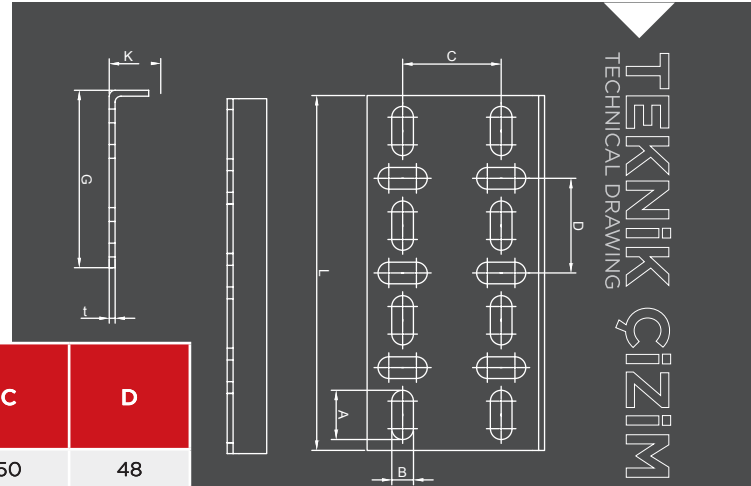
DM07

"L" Profil "L" Profile



- Dış cephe giydirmede pratik ve emniyetli montaj imkanı sağlar.
- 50 cm'den 400 cm'ye kadar (400 cm de dahil) üretilmektedir.
- 8 - 10 Mikron "Elektro Galvaniz" kaplıdır.
- İsteğe göre "Daldırma Galvaniz" veya "430 - 304 - 316 Kalite Paslanmaz (INOX)" olarak da üretilmektedir.
- Especially preferred in exterior mounting of the buildings.
- Produced from 200 cm long up to
- Produced form 50 cm long up to 400 cm long (400 cm is also included).
- Available in 8 - 10 Micron "Electro Galvanized".
- Upon request can also be produced in "Hot Dip Galvanized" or "430 - 304 - 316 Quality Stainless Steel (INOX)".

ÖLÇÜ Size	G	K	t	L	A	B	C	D
90x20x3	90	20	3	0,5m≤L≤4m	25	11	50	48

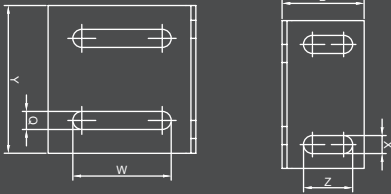


"L" Ankraj ("L" Bayrak - "L" Konsol)
"L" Support Bracket

DM08



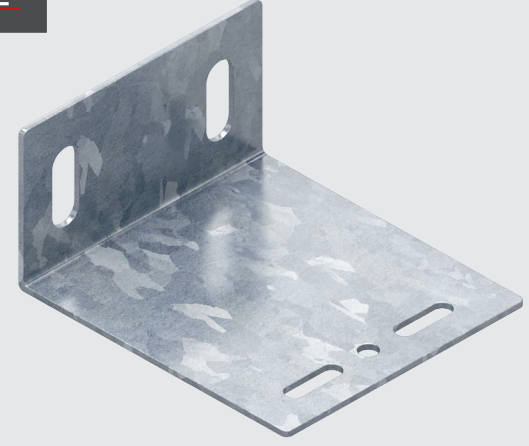
- Dış Cephe Sistemlerinde, profillerin civata ile yatay ve dikey olarak duvara sabitlenmesinde kullanılır.
- Beton duvar zeminlerine dübel yardımı ile monte edilir.
- Talep doğrultusunda başka ölçülerde de üretilebilmektedir.
- İsteğe göre **"Elektro Galvaniz"**, **"Daldırma Galvaniz"**, **430 - 304 - 316 Kalite Paslanmaz (INOX)** malzemeden üretilmektedir.
- Used in exterior cladding of the buildings, marble and granite assemblies with bolts especially to fix channels on the wall horizontal and vertically.
- Mounted on the concrete wall with the help of anchors.
- Upon request, can be produced in different sizes.
- Usually produced in "Electro Galvanized". However, upon request can also be produced in "Hot Dip Galvanized", as well as "430 - 304 - 316 Qualirt Inox Stainless Steel".



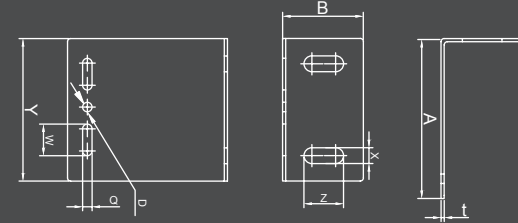
KALINLIK thickness	YÜKSEKLİK width	BASAR bottom lenght	AÇILIM height	SLOT ÖLÇÜSÜ slot size	SLOT ÖLÇÜSÜ slot size
t	Y	B	A	XxZ	QxW
3mm-4mm-5mm	90mm-100mm-120mm	50mm-60mm	50mm...300mm	10x25mm-13x25mm	10x40mm-13x40mm

DM09

Taşıyıcı "L" Ankraj "L" Support Bracket



- Dış Cephe Sistemlerinde, profillerin cıvata ile yatay ve dikey olarak duvara sabitlenmesinde kullanılır.
- Beton duvar zeminlerine dübel yardımı ile monte edilir.
- Talep doğrultusunda başka ölçülerde de üretilebilmektedir.
- İsteğe göre "**Elektro Galvaniz**", "**Daldırma Galvaniz**", "**304 Kalite Paslanmaz (INOX)** malzemeden üretilmektedir.
- Used in exterior cladding of the buildings, marble and granite assemblies with bolts especially to fix channels on the wall horizontal and vertically.
- Mounted on the concrete wall with the help of anchors.
- Upon request, can be produced in different sizes.
- Usually produced in "Electro Galvanized". However, upon request can also be produced in "Hot Dip Galvanized", as well as "304 Qualirt Inox Stainless Steel".

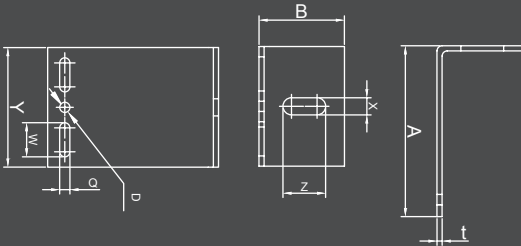


TEKNİK
TECHNICAL DRAWING
ÇİZİM

KALINLIK thickness	YÜKSEKLİK width	BASAR bottom lenght	AÇILIM height	SLOT ÖLÇÜSÜ slot size	SLOT ÖLÇÜSÜ slot size	DELİK ÖLÇÜSÜ hole size
t	Y	B	A	XXZ	QXW	D
3mm-4mm	90mm-100mm	50mm-60mm	50mm...240mm	10x25mm-13x25mm	6x20mm	Ø6
5mm	90mm-100mm	50mm-60mm	50mm...350mm	10x25mm-13x25mm	6x20mm	Ø6



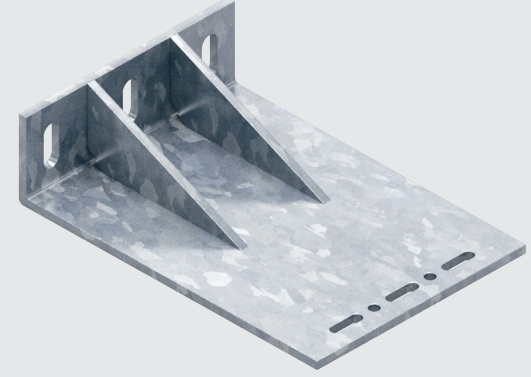
- Dış Cephe Sistemlerinde, profillerin civata ile yatay ve dikey olarak duvara sabitlenmesinde kullanılır.
- Beton duvar zeminlerine dübel yardımı ile monte edilir.
- Talep doğrultusunda başka ölçülerde de üretilebilmektedir.
- İsteğe göre **"Elektro Galvaniz"**, **"Daldırma Galvaniz"**, **304 Kalite Paslanmaz (INOX)** malzemeden üretilmektedir.
- Used in exterior cladding of the buildings, marble and granite assemblies with bolts especially to fix channels on the wall horizontal and vertically.
- Mounted on the concrete wall with the help of anchors.
- Upon request, can be produced in different sizes.
- Usually produced in "Electro Galvanized". However, upon request can also be produced in "Hot Dip Galvanized", as well as "304 Qualirt Inox Stainless Steel".



KALINLIK thickness	YÜKSEKLİK width	BASAR bottom lenght	AÇILIM height	SLOT ÖLÇÜSÜ slot size	SLOT ÖLÇÜSÜ slot size	DELİK ÖLÇÜSÜ hole size
t	Y	B	A	XXZ	QxW	D
3mm-4mm	50mm-70mm	50mm-60mm	50mm...220mm	10x25mm-13x25mm	6x20mm	Ø6
5mm	50mm-70mm	50mm-60mm	50mm...300mm	10x25mm-13x25mm	6x20mm	Ø6

DM11

Destekli Taşıyıcı "L" Ankraj "L" Support Bracket

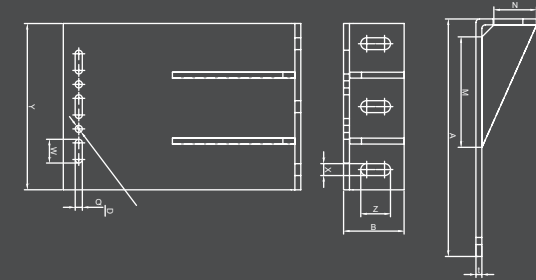


- Dış Cephe Sistemlerinde, profillerin civata ile yatay ve dikey olarak duvara sabitlenmesinde kullanılır.
- Beton duvar zeminlerine dübel yardımı ile monte edilir.
- Talep doğrultusunda başka ölçülerde de üretilebilmektedir.
- İsteğe göre **"Elektro Galvaniz"**, **"Daldırma Galvaniz"**, **304 Kalite Paslanmaz (INOX)** malzemeden üretilmektedir.
- Used in exterior cladding of the buildings, marble and granite assemblies with bolts especially to fix channels on the wall horizontal and vertically.
- Mounted on the concrete wall with the help of anchors.
- Upon request, can be produced in different sizes.
- Usually produced in "Electro Galvanized". However, upon request can also be produced in "Hot Dip Galvanized", as well as "304 Qualirt Inox Stainless Steel".

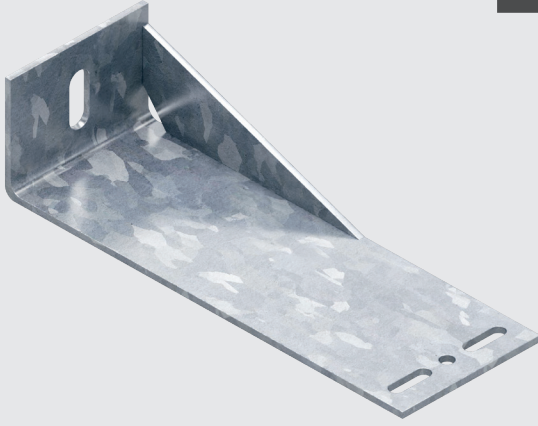
BAYRAK ÖLÇÜLERİ flag size

M	N	t
40mm-50mm	100mm-200mm	3mm-4mm-5mm

KALINLIK thickness	YÜKSEKLİK width	BASAR bottom lenght	AÇILIM height	SLOT ÖLÇÜSÜ slot size	SLOT ÖLÇÜSÜ slot size	DELİK ÖLÇÜSÜ hole size
t	Y	B	A	XXZ	QxW	D
3mm-4mm	140mm	50mm-60mm	220mm...450mm	10x25mm-13x25mm	6x20mm	Ø6
5mm	140mm	50mm-60mm	220mm...500mm	10x25mm-13x25mm	6x20mm	Ø6



TEKNİK ÇİZİM
TECHNICAL DRAWING

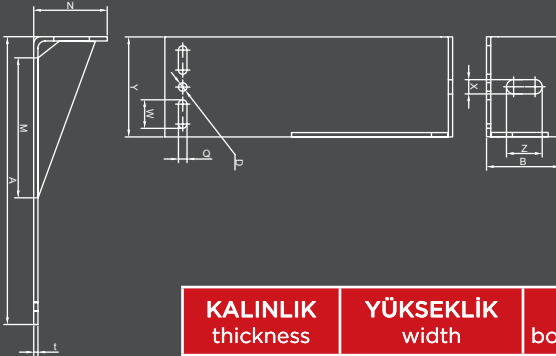


Destekli Tutucu "L" Ankraj "L" Support Bracket

DM12

- Dış Cephe Sistemlerinde, profillerin civata ile yatay ve dikey olarak duvara sabitlenmesinde kullanılır.
- Beton duvar zeminlerine dübel yardımı ile monte edilir.
- Talep doğrultusunda başka ölçülerde de üretilebilmektedir.
- İsteğe göre "**Elektro Galvaniz**", "**Daldırma Galvaniz**", **304 Kalite Paslanmaz (INOX)** malzemeden üretilmektedir.
- Used in exterior cladding of the buildings, marble and granite assemblies with bolts especially to fix channels on the wall horizontal and vertically.
- Mounted on the concrete wall with the help of anchors.
- Upon request, can be produced in different sizes.
- Usually produced in "Electro Galvanized". However, upon request can also be produced in "Hot Dip Galvanized", as well as "304 Qualirt Inox Stainless Steel".

TEKNIK ÇİZİM



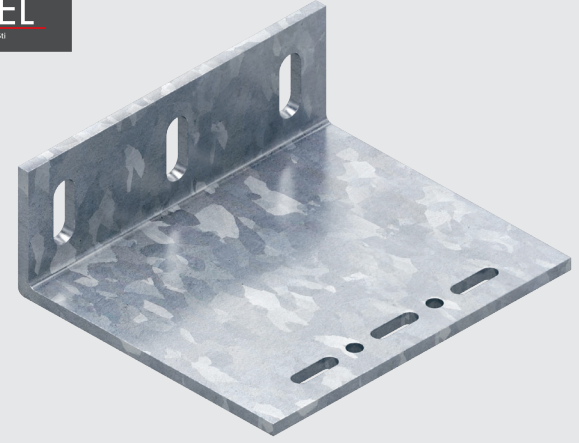
BAYRAK ÖLÇÜLERİ flag size

M	N	t
40mm-50mm	100mm-200mm	3mm-4mm-5mm

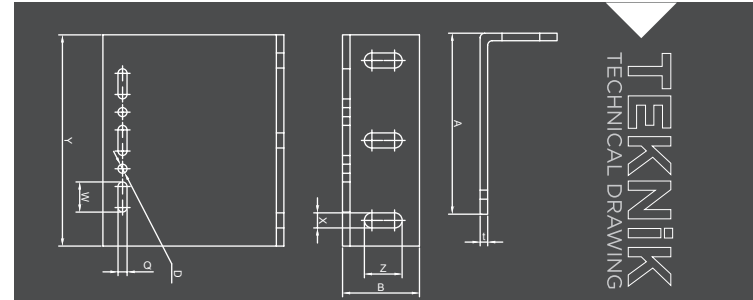
KALINLIK thickness	YÜKSEKLİK width	BASAR bottom lenght	AÇILIM height	SLOT ÖLÇÜSÜ slot size	SLOT ÖLÇÜSÜ slot size	DELİK ÖLÇÜSÜ hole size
t	Y	B	A	XXZ	QxW	D
3mm-4mm	50mm-70mm	50mm-60mm	220mm...450mm	10x25mm-13x25mm	6x20mm	Ø6
5mm	50mm-70mm	50mm-60mm	220mm...500mm	10x25mm-13x25mm	6x20mm	Ø6

DM13

Ana Taşıyıcı "L" Ankraj "L" Support Bracket



- Dış Cephe Sistemlerinde, profillerin civata ile yatay ve dikey olarak duvara sabitlenmesinde kullanılır.
- Beton duvar zeminlerine dübel yardımı ile monte edilir.
- Talep doğrultusunda başka ölçülerde de üretilebilmektedir.
- İsteğe göre "**Elektro Galvaniz**", "**Daldırma Galvaniz**", "**304 Kalite Paslanmaz (INOX)** malzemeden üretilmektedir.
- Used in exterior cladding of the buildings, marble and granite assemblies with bolts especially to fix channels on the wall horizontal and vertically.
- Mounted on the concrete wall with the help of anchors.
- Upon request, can be produced in different sizes.
- Usually produced in "Electro Galvanized". However, upon request can also be produced in "Hot Dip Galvanized", as well as "304 Qualirt Inox Stainless Steel".

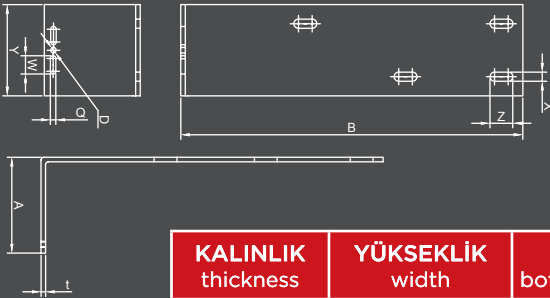


TEKNİK
TECHNICAL DRAWING
ÇİZİM

KALINLIK thickness	YÜKSEKLİK width	BASAR bottom lenght	AÇILIM height	SLOT ÖLÇÜSÜ slot size	SLOT ÖLÇÜSÜ slot size	DELİK ÖLÇÜSÜ hole size
t	Y	B	A	XXZ	QXW	D
3mm-4mm	140mm	50mm-60mm	50mm...240mm	10x25mm-13x25mm	6x20mm	Ø6
5mm	140mm	50mm-60mm	50mm...350mm	10x25mm-13x25mm	6x20mm	Ø6



- Dış Cephe Sistemlerinde, profillerin civata ile yatay ve dikey olarak duvara sabitlenmesinde kullanılır.
- Beton duvar zeminlerine dübel yardımı ile monte edilir.
- Talep doğrultusunda başka ölçülerde de üretilebilmektedir.
- İsteğe göre **"Elektro Galvaniz"**, **"Daldırma Galvaniz"**, **304 Kalite Paslanmaz (INOX)** malzemeden üretilmektedir.
- Used in exterior cladding of the buildings, marble and granite assemblies with bolts especially to fix channels on the wall horizontal and vertically.
- Mounted on the concrete wall with the help of anchors.
- Upon request, can be produced in different sizes.
- Usually produced in "Electro Galvanized". However, upon request can also be produced in "Hot Dip Galvanized", as well as "304 Qualirt Inox Stainless Steel".



KALINLIK thickness	YÜKSEKLİK width	BASAR bottom lenght	AÇILIM height	SLOT ÖLÇÜSÜ slot size	SLOT ÖLÇÜSÜ slot size	DELİK ÖLÇÜSÜ hole size
t	Y	B	A	XXZ	QxW	D
3mm-4mm	70mm-90mm	240mm-370mm	50mm...220mm	10x25mm-13x25mm	6x20mm	Ø6
5mm	70mm-90mm	240mm-450mm	50mm...400mm	10x25mm-13x25mm	6x20mm	Ø6

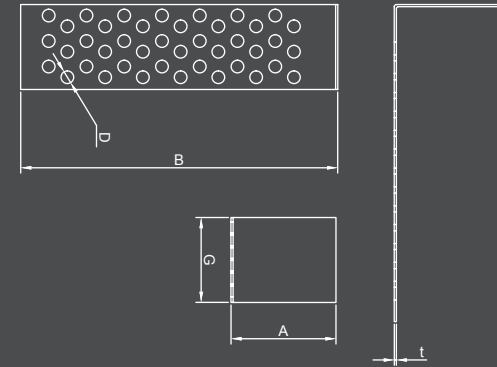
DM15

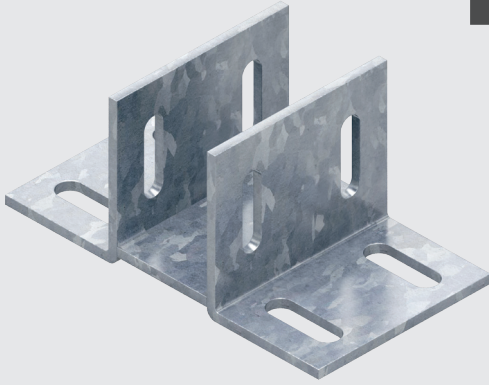
Galvanizli Delikli Ankraj (Duvar Destek) Laması Galvanized Wall Bracket



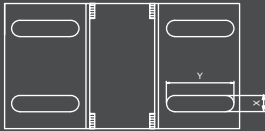
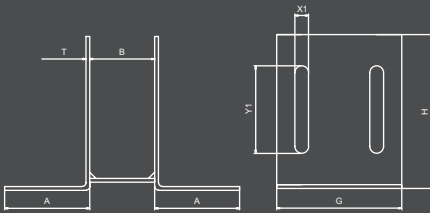
- Ankraj Laması; Tuğla, Bims ve Ytong (gazbeton) duvar uygulamalarında duvar ile kolon birleşim yerlerinde kullanılır.
- Çivi Tabancası ile kolona monte edilen ve deprem anında duvara ekstra mukavemet kazandıran ankraj laması uygulaması toplu konut ve alışveriş merkezi gibi projelerde artık mecburi hale gelmiştir.
- Galvaniz kaplıdır.
- İsteğe göre özel imalat ölçüleri yapılabilmektedir.
- Anchor sheet is used in the join of the wall and the colon for the brick, pumice concrete and Ytong (gas concrete) applications.
- Anchor sheet assembles to colon with nailgun, and provides extra strength to wall in case of earthquake. Thus, anchor sheet applications are become compulsory in projects like mass housing and shopping malls.
- It is coated with galvanic.
- Depending on the demand, manufacturing sizes can be customised.

t	G	A	B	D
0,8mm...2mm	40mm-50mm	50mm	150mm	Ø9





- Alüminyum Dış Cephe Giydirmeye Sistemlerinde, alüminyumun cıvata ve dübel ile sabitlenmesinde kullanılır.
- İsteğe göre **"Elektro Galvaniz"**, **"Daldırma Galvaniz"**, **"430 - 304 - 316 Kalite Paslanmaz (INOX)"** malzemeden üretilmektedir.
- Used in exterior mounting of the buildings (Aluminum Assemblies) with bolts and anchors especially to fix aluminum.
- Usually produced in "Electro Galvanized". However, upon request can also be produced in "Hot Dip Galvanized", as well as "430 - 304 - 316 Quality Inox Stainless Steel".



SAC KALINLIĞI sheet iron thickness	GENİŞLİK width	YÜKSEKLİK height	A	B	x	y	X ₁	Y ₁
4-5	100	80	65	52	13	40	11	40
4-5	100	100	65	52	13	40	11	40
4-5	100	120	65	52	13	40	11	40
4-5	100	150	65	52	13	40	11	40
4-5	100	200	65	52	13	40	11	40

REFERANSLARIMIZDAN BAZILARI

Some of our Referecences

- MESA MESKEN SANAYİ A.Ş. VİLLA GRUBU
- MESA MESKEN SANAYİ A.Ş. TOKİ EVLERİ/PRESTİJ KONUTLARI
- MESA MESKEN SANAYİ A.Ş. YONCA EVLER 2.VE 3.
- MESA MESKEN SANAYİ A.Ş. MESA PLAZA VE MEGA TÜRK
- BATI BİRLİK YAPI KOOP. SIYASAL ÇAYYOLU VİLLALARI
- GESTAŞ İNŞAAT A.Ş. SİLİVRİ 3,4 VE 5 NOLU CEZAEVİ İNŞAATI
- TEMSİS TEMEL SİST. A.Ş. KANDIRA T TİPİ CEZAEVİ İNŞAATI
- KAYALAR İNŞ. A.Ş. KEPSUT L TİPİ CEZAEVİ İNŞAATI
- ÖZENSAN MÜT. MÜH.A.Ş. TOKAT VE BAFRA CEZAEVİ İNŞAATI
- SİTAŞ MÜT.MÜH. LTD. ŞTİ ÇORUM CEZAEVİ İNŞAATI
- DESOS DİZAYN DEKORASYON SAN.TİC. A.Ş.
- MESA KANTUR-AKTAŞ-ARTAŞ-ÖZTAŞ ADI ORTAKLIĞI
- TEFİROM GRUP ENERJİ SAN. TİC. A.Ş.
- ŞİMŞEKLER MERMER OTO TURİZM İNŞAAT LTD. ŞTİ.
- OSTİM FİNANS VE İŞ MERKEZİ (OFİM) A.Ş.
- HAŞEMOĞLU İNŞAAT SAN. LTD. ŞTİ.
- YILKANUR İNŞAAT SAN. LTD. ŞTİ
- KONAKLAR İNŞAAT MÜH.TURZ. LTD. ŞTİ
- PEKER İNŞAAT SAN. LTD. ŞTİ.
- RG İNŞAAT ENERJİ SAN. TİC. LTD. ŞTİ.
- ŞA-RA ENERJİ A.Ş.
- FUNDA MÜHENDİSLİK İNŞAAT TAAH. SAN. TİC. LTD. ŞTİ.
- S.S YAŞAMKENT YAPI KOOPERATİFİ
- AKAY İNŞAAT A.Ş.
- DOĞA MİMARLIK
- TED ÜNİVERSİTESİ
- SMS İNŞAAT
- REC ULUSLARARASI İNŞ. YAT. SAN. TİC. A.Ş
- RÖNESANS HOLDİNG
- SİNPAŞ YAPI - ALTINORAN
- YDA İNŞAAT



DÖRTEL®

Metal Sanayi Tic. Ltd. Şti



